

FORMULÁRIO DE APLICAÇÃO SELOS MECÂNICOS REACTORES E AGITADORES

1. DADOS DO CLIENTE

Data: / /

Empresa:

Unidade:

Cidade:

Estado:

Responsável:

Telefone:

e-mail:

2. DADOS DO EQUIPAMENTO

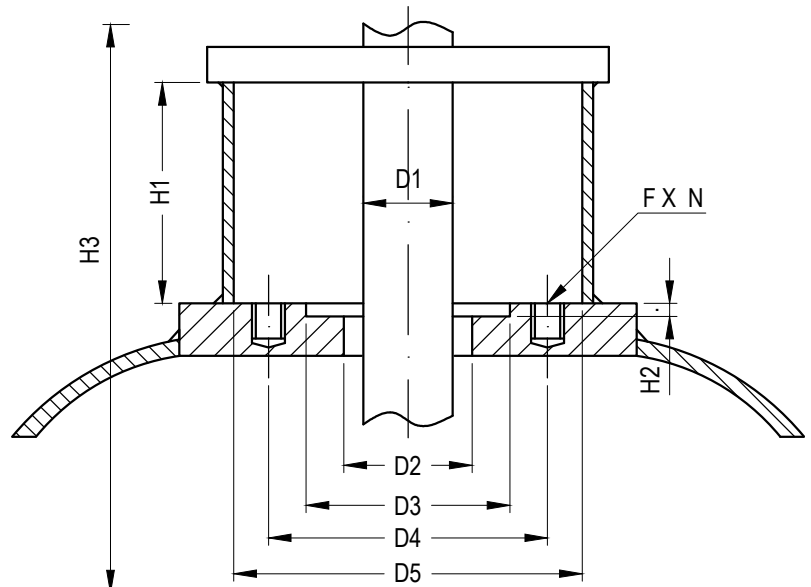
Modelo:		Fabricante:		Qtd:
Tipo do Equipamento: <input type="checkbox"/> Reator <input type="checkbox"/> Agitador <input type="checkbox"/> Outros:		Posição do Eixo: <input type="checkbox"/> Horizontal <input type="checkbox"/> Vertical <input type="checkbox"/> Diagonal		Sentido de Rotação: <input type="checkbox"/> Horário <input type="checkbox"/> Anti-Horário <input type="checkbox"/> Variável
		Local: <input type="checkbox"/> Interno <input type="checkbox"/> Externo <input type="checkbox"/> Portátil		
Rotação [rpm]:		Pressão máxima [kgf/cm ²]:		Volume tanque [m ³]:
Trabalha com vácuo: <input type="checkbox"/> Sim <input type="checkbox"/> Não		Possui mancalização do eixo: <input type="checkbox"/> Sim <input type="checkbox"/> Não		Refrigeração fonte externa: <input type="checkbox"/> Sim <input type="checkbox"/> Não
		Modo de Operação: <input type="checkbox"/> Contínuo <input type="checkbox"/> Periódico		
Selagem atual: <input type="checkbox"/> Selo Mecânico <input type="checkbox"/> Gaxeta <input type="checkbox"/> Em produção		Caso haja um selo mecânico, especificar: Modelo: Fabricante:		
Outras informações:				

3. DADOS DO FLUIDO

Nome do Fluido Selado:		Composição Química:		
Tipo do Fluido: <input type="checkbox"/> Homogêneo: <input type="checkbox"/> Solução com concentração %: <input type="checkbox"/> Mistura:		Caso seja uma mistura. Descrever a quantidade de cada componente em %: 1: 3: 2: 4: 3: 5:		Funcionamento a seco? <input type="checkbox"/> Sim <input type="checkbox"/> Não
Densidade [g/cm ³]:	Temperatura [°C]:	pH:	Viscosidade:	
Outras informações:				

4. DIMENSÕES DO FLANGE / CASTELO

D1	Diâmetro do eixo	
D2	Diâmetro interno furo do tanque	
D3	Diâmetro rebaixo selo mecânico	
D4	Diâmetro centro a centro furação	
D5	Diâmetro interno do castelo	
H1	Altura livre do castelo p/ o selo	
H2	Rebaixo do encaixe do selo	
H3	Comprimento total do eixo	
F	Diâmetro da furação (rosca)	
N	Quantidade de furos p/ fixação	



5. SELO MECÂNICO INDICADO

Modelo:	Vedação secundária:	Plano de Ligação:
---------	---------------------	-------------------